
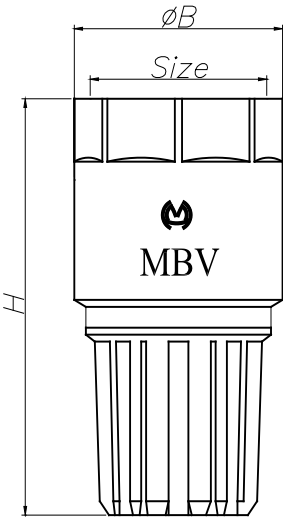



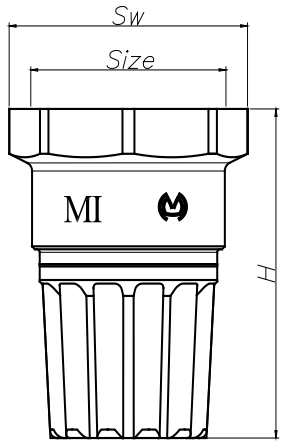
RỌ ĐỒNG MBV - BRASS FOOT VALVE, MBV BRAND

		ĐẶC ĐIỂM KỸ THUẬT Rọ dùng cho nước sạch - Used for Water Đường ren tiêu chuẩn BS 21/ ISO 228-1-2000 BS 21/ ISO 228-1-2000 Threads standard Áp lực làm việc Max 10 Bar - Max. working pressure. 10 Bar Nhiệt độ làm việc Max 90°C - Max. working temperature: 90°C
		VẬT LIỆU Thân - Body: Đồng - Brass Nắp - Bonnet: Đồng - Brass Đĩa - Disc: Đồng - Brass Gioăng đĩa - O-ring: Cao su - NBR Gioăng thân - Gland packing: Teflon - PTFE

THÔNG SỐ KỸ THUẬT

Size (inch)	1/2"	3/4"	1"	1 1/4"	1 1/2"	2"	2 1/2"	3"	4"
DN (mm)	15	20	25	32	40	50	65	80	100
H (mm)	53	60	68	78	91	108.5	139	156	183.5
ØB (mm)	27	31.5	38.5	49	57.5	68	87	98	127

RỌ ĐỒNG MI - BRASS FOOT VALVE, MI BRAND

		ĐẶC ĐIỂM KỸ THUẬT Rọ dùng cho nước sạch - Used for Water Đường ren tiêu chuẩn BS 21/ ISO 228-1-2000 BS 21/ ISO 228-1-2000 Threads standard Áp lực làm việc Max 10 Bar - Max. working pressure. 10 Bar Nhiệt độ làm việc Max 90°C - Max. working temperature: 90°C
		VẬT LIỆU Thân - Body: Đồng - Brass Nắp - Bonnet: Đồng - Brass Đĩa - Disc: Đồng - Brass Gioăng đĩa - O-ring: Cao su - NBR Gioăng thân - Gland packing: Teflon - PTFE

THÔNG SỐ KỸ THUẬT

Size (inch)	2 1/2"	3"	4"
DN (mm)	65	80	100
H (mm)	100	109	189
ØB (mm)	81	93	120